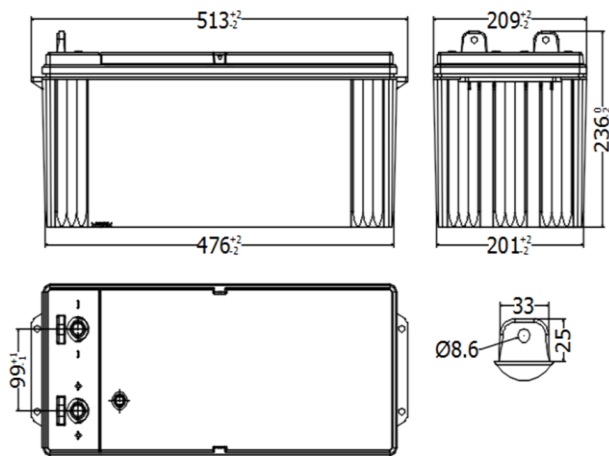


Características Dimensionales

Largo	Ancho	Alto Total	Peso (±5%)
513 mm	209 mm	236 mm	40,55 Kg.


Características Generales

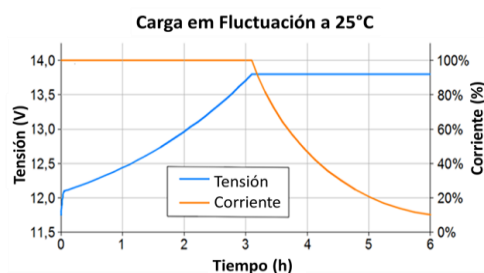
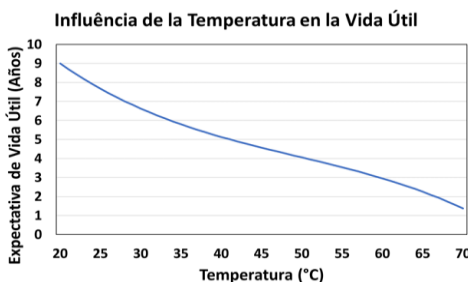
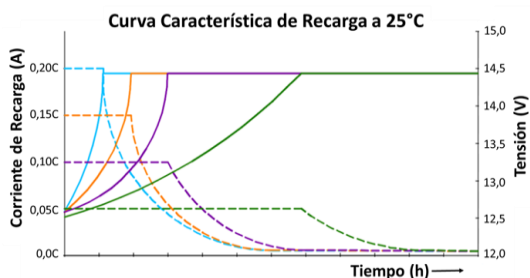
Descripción del Modelo	Moura Clean MF
Capacidad (Ah - 20hs, 1,75V/cell, 25°C)	150Ah
Tipo de Batería	Plomo Ácido Estacionaria Ventilada
Temperatura de Trabajo - mínima / máxima	-10° a 45°C

Características Eléctricas

Voltaje Nominal	12V
Tensión de Fluctuación (25°C)	13,4V a 13,8V
Tensión de Recarga	14,4V ±0,1V
Compensación de la Voltaje de Fluctuación en Función de la Temperatura de Funcionamiento	- 24 mV para cada 1°C arriba de 25°C + 24 mV para cada 1°C abajo de 25°C
Corriente de Recarga Máxima	30 A
Corriente de Cortocircuito	4013 A
Referencia Resistencia Interna	3,1 mΩ (en fluctuación a 25°C)
Descarga Automática (25°C)	≤ 3% al mês
Torque en las Interconexiones	10 Nm

Capacidad Ah - @ 25°C - Horas

Regimenes	H1 - 1,75V	H3 - 1,75V	H5 - 1,75V	H10 - 1,75V	H20 - 1,75V
Capacidad Ah	79,10	103,50	115,50	135,00	150,00
C. Constante A	79,10	34,50	23,10	13,50	7,50

Curvas Características

Tabla Característica de Descarga en Corriente Constante (25°C, A/bat)

Modelo	Tensión Final (V/cell)	Horas					
		1	3	4	5	10	20
12MF150	1,75	79,10	34,47	27,50	23,10	13,50	7,50
	1,80	79,00	34,33	27,13	22,98	13,38	7,38
	1,85	78,90	34,23	27,00	22,86	13,26	7,26

Tabla Característica de Descarga en Potencia Constante (25°C, W/bat)

Modelo	Tensión Final (V/cell)	Horas					
		1	3	4	5	10	20
12MF150	1,75	880,00	378,00	310,00	258,00	154,00	92,00
	1,80	836,00	359,10	294,50	245,10	146,30	87,40
	1,85	794,20	341,15	279,78	232,85	138,99	83,03

Estándares Cumplidos y Certificaciones

NBR14197	NBR14199	RESOLUÇÃO CONAMA Nº 401/2008	RESOLUÇÃO ANATEL 242 E 851
NBR14198	IEC-60896-11		



La hoja de datos de la batería se puede cambiar sin previo aviso. **Compruebe si esta es la última versión utilizando el código QR en el lateral o visite moura.com.br/es/productos/es-estacionaria**

Actualizada por: Ingeniería de producto

Fecha: Mayo/2021 - Edición 2

En caso de dudas, contáctenos en moura.estacionaria@grupomoura.com