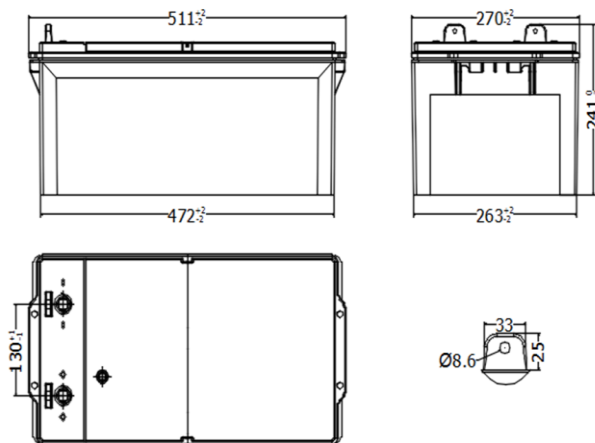


Características Dimensionales

Largo	Ancho	Alto Total	Peso (±5%)
511 mm	270 mm	241 mm	57,34 Kg.


Características Generales

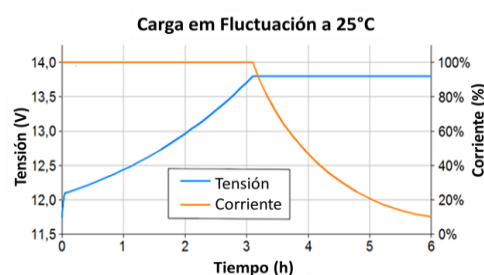
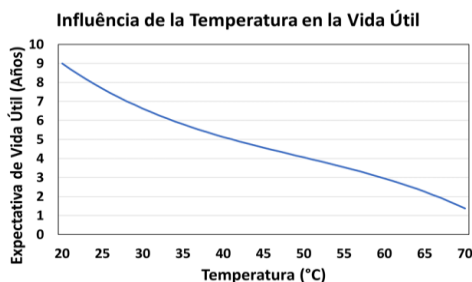
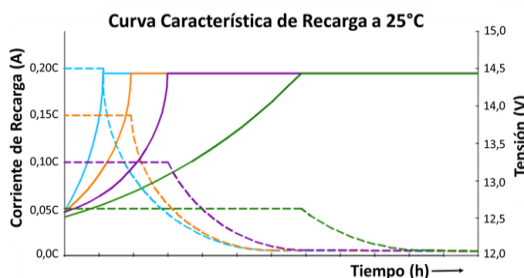
Descripción del Modelo	Moura Clean MF
Capacidad (Ah - 20hs, 1,75V/cell, 25°C)	220Ah
Tipo de Batería	Plomo Ácido Estacionaria Ventilada
Temperatura de Trabajo - mínima / máxima	-10° a 45°C

Características Eléctricas

Voltaje Nominal	12V
Tensión de Fluctuación (25°C)	13,4V a 13,8V
Tensión de Recarga	14,4V ±0,1V
Compensación de la Voltaje de Fluctuación en Función de la Temperatura de Funcionamiento	- 24 mV para cada 1°C arriba de 25°C + 24 mV para cada 1°C abajo de 25°C
Corriente de Recarga Máxima	44 A
Corriente de Cortocircuito	4843 A
Referencia Resistencia Interna	2,4 mΩ (en fluctuación a 25°C)
Descarga Automática (25°C)	≤ 3% al mês
Torque en las Interconexiones	10 Nm

Capacidad Ah - @ 25°C - Horas

Regímenes	H1 - 1,75V	H3 - 1,75V	H5 - 1,75V	H10 - 1,75V	H20 - 1,75V
Capacidad Ah	131,00	166,80	179,50	200,00	220,00
C. Constante A	131,00	55,60	35,90	20,00	11,00

Curvas Características

Tabla Característica de Descarga en Corriente Constante (25°C, A/bat)

Modelo	Tensión Final (V/cell)	Horas					
		1	3	4	5	10	20
12MF220	1,75	131,00	55,63	43,50	35,90	20,00	11,00
	1,80	130,60	55,23	42,83	35,50	19,60	10,60
	1,85	130,20	54,80	42,38	35,08	19,18	10,18

Tabla Característica de Descarga en Potencia Constante (25°C, W/bat)

Modelo	Tensión Final (V/cell)	Horas					
		1	3	4	5	10	20
12MF220	1,75	1.207,00	579,00	487,00	408,00	249,00	151,00
	1,80	1.146,65	550,05	462,65	387,60	236,55	143,45
	1,85	1.089,32	522,55	439,52	368,22	224,72	136,28

Estándares Cumplidos y Certificaciones

NBR14197	NBR14199	RESOLUÇÃO CONAMA Nº 401/2008	RESOLUÇÃO ANATEL 242 E 851
NBR14198	IEC-60896-11		



La hoja de datos de la batería se puede cambiar sin previo aviso. **Compruebe si esta es la última versión utilizando el código QR en el lateral o visite moura.com.br/es/productos/es-estacionaria**

Actualizada por: Ingeniería de producto

Fecha: Mayo/2021 - Edición 2

En caso de dudas, contáctenos en moura.estacionaria@grupomoura.com